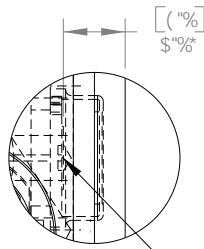


# 7 C DMF ÷ < H Í ' & \$\$\$ \* ' V m h k C F @ 5 6 G ' B 7 "

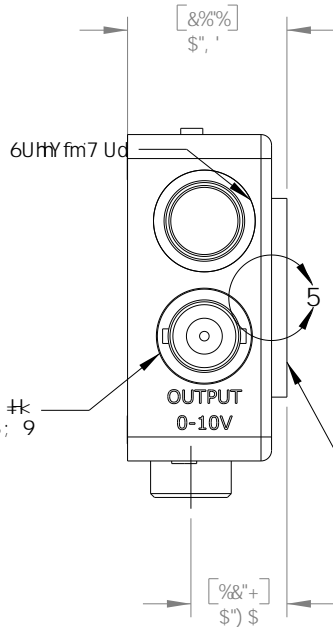
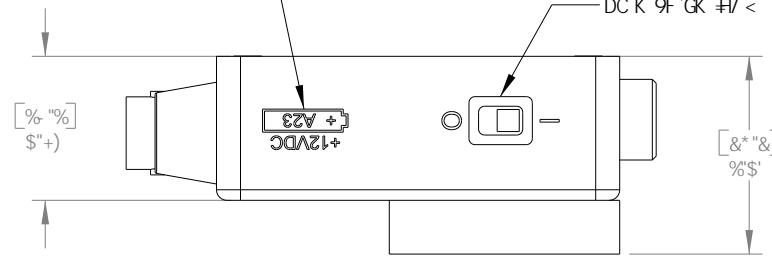
65 H Ø F M 8 F 97 H C B ' B 8 7 5 H C F

DC K 9 F ' G K # 7 <



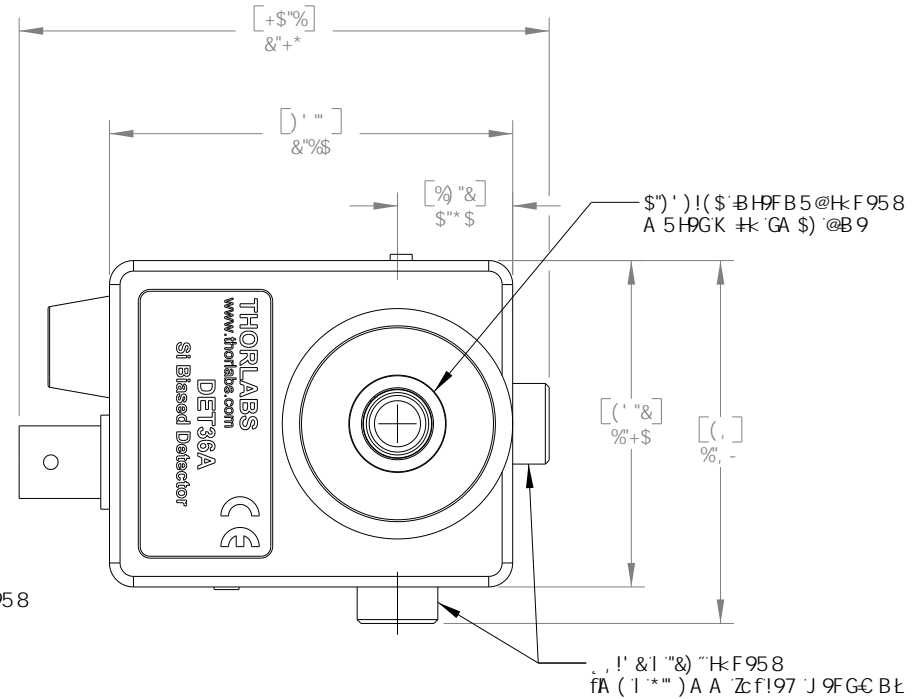
8 9 H 7 H C F ' G F : 5 7 9

8 9 H 5 @ 5 '   
 G 7 5 @ 9 & . %



C I H D I H 6 B 7 K # k :   
 \$ H C ' % \$ J F 5 B ; 9

% '\$ ' ) ! ( \$ ' 9 L H Ø F B 5 @ H k F 9 5 8   
 A 5 H Ø G K # k : G A % @ B 9



\$ ' ) ' ) ! ( \$ ' B H Ø F B 5 @ H k F 9 5 8   
 A 5 H Ø G K # k : G A \$ ) @ B 9

! , ! & ' 1 ' ) & ' ' H k F 9 5 8   
 f A ( ' 1 ' ' ' ) A A ' Z c f ! 9 7 ' J 9 F G C B k

## HC @ F 5 B 7 9 G

1 B @ 9 G C H : 9 F K # 9 G D 9 7 # 9 8 .   
 8 A 9 B G C B G 5 F 9 B ' B 7 < 9 G   
 @ B 9 5 F H C @ F 5 B 7 9 G '   
 ' ' H k C D @ 5 7 9 8 9 7 A 5 @ ± \$ '\$ % \$   
 ' ' H k F 9 9 D @ 5 7 9 8 9 7 A 5 @ ± \$ '\$ \$ )   
 5 B : 1 @ 5 F . ' ± ' \$ π ' '   
 G I F : 5 7 9 : B G < . ' & A 7 F C B 7 < 9 G   
 D 5 F 5 @ 9 @ C A . \$ '\$ \$ &   
 : @ 5 H B 9 G G \$ '\$ \$ &   
 G F 5 ÷ < H B 9 G G \$ '\$ \$ &   
 7 C B 7 9 B H F 7 # M \$ '\$ \$ &   
 D 9 F D 9 B 8 7 1 @ 5 F # M \$ '\$ \$ &   
 H k F 9 5 8 . 7 @ 5 G G & : #

	B 5 A 9	8 5 H 9
8 F 5 K B	9 7	% # / 0 # \$ *
9 B : ' 5 D D F "	9 7	% # / 0 # \$ *
A : : ' 5 D D F "	9 7	% # / 0 # \$ *
<b>D F C D F - 9 6 F M 5 B 8 7 C B : - 8 9 B H 5 @</b>		
H k 9 B : C F A 5 H C B 7 C B H 5 B 9 8 B H k 6		
8 F 5 K B : ' 6 H k 9 G C @ 9 D F C D 9 F H M C :		
H k C F @ 5 6 G ' B 7 " ' 5 B M F 9 D F C 8 1 7 H C B		
B D 5 F H C F 5 G 5 K < C @ K # k C I H		
H k 9 K F # H B D 9 F A @ G C B C :		
H k C F @ 5 6 G ' B 7 " 6 D F C < 6 + H 8 "		

## H k C F @ 5 6 G ' B 7 " DC ' 6 C L ' \* \* B 9 K H C B ' B >

H # @ .	
' * * L ' ' ' * ' a a ' G j ' 6 5 G 9 8 ' 8 9 H 7 H C F	
A 5 H Ø F 5 @	G # 9 F 9 J "
8 9 H * 5	5 5
G 7 5 @ 9 . % %	G < 9 9 H % C : %
8 K ; " " B C "	D 5 F H C B "
% \$ ) % 9 \$ %	8 9 H * 5